

Precision 5720 All-in-One

Quick Start Guide

Snelstartgids

Przewodnik szybkiego uruchamiania

Ghid de pornire rapidă

Vodnik za hitri začetek



1 Connect the keyboard and mouse

Sluit het toetsenbord en de muis aan | Podłącz klawiaturę i mysz
Conectați tastatura și mouse-ul. | Priključitev tipkovnice in miške

- NOTE: If you are connecting a wireless keyboard or mouse, see the documentation that shipped with it.**
- OPMERKING:** als u het draadloze toetsenbord en de draadloze muis wilt aansluiten, raadpleegt u de bijgeleverde documentatie.
- UWAGA:** w przypadku podłączania klawiatury i myszy bezprzewodowej zapoznaj się z dokumentacją dołączoną do urządzeń.
- NOTĂ:** În cazul în care conectați un set de tastatură și mouse wireless, consultați documentația care v-a fost livrată împreună cu acesta.
- OPOMBA:** Če želite priključiti brezžično tipkovnico in miško, preberite dokumentacijo, priloženo tipkovnici in miški.

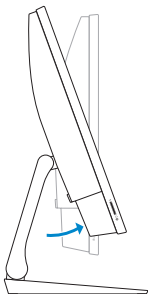
2 Install your wireless keyboard/mouse USB dongle — optional

Installeer de USB-dongle voor uw draadloze toetsenbord/muis (optioneel)
Zainstaluj klucz sprzętowy USB myszy/klawiatury bezprzewodowej —
opcjonalnie.

Instalați cheia USB a tastaturii/mouse-ului wireless – opțional.
Namestitev ključa USB brezžične tipkovnice/miške – izbirno

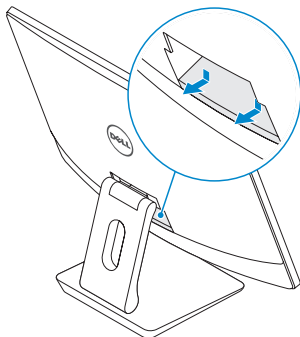
1 Tilt the display

Kantel het beeldscherm | Odchyl wyświetlacz
Înclinați afișajul. | Nagnite zaslon



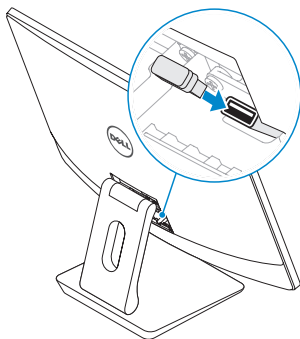
2 Press and pull the USB dongle-bay cover

Druk op het klepje van het USB-dongle-compartiment en trek het klepje open
Naciśnij i pociągnij pokrywę wnęki na klucz sprzętowy USB
Apăsați și trageți capacul compartimentului pentru cheia USB.
Pritisnite in povlecite pokrov reže za ključ USB



3 Insert the USB dongle

Plaats de USB-dongle | Włóż klucz sprzętowy USB
Introduceți cheia USB. | Vstavite ključ USB



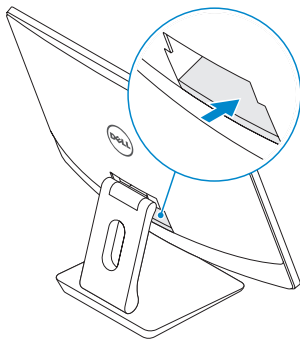
4 **Replace the USB dongle cover and snap it into place**

Plaats het klepje van de USB-dongle terug en klik hem op zijn plaats

Włóż na miejsce pokrywę wnęki na klucz sprzętowy USB i zatrzaśnij ją

Puneți la loc capacul compartimentului cheii USB și fixați-l în poziție.

Znova namestite pokrov kľuča USB na ustrezno mesto.



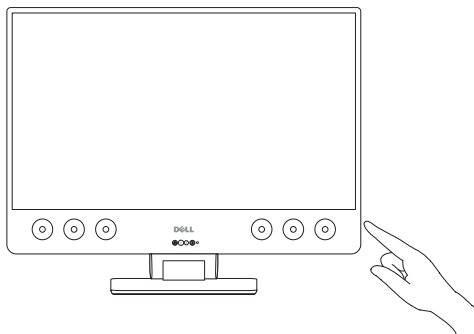
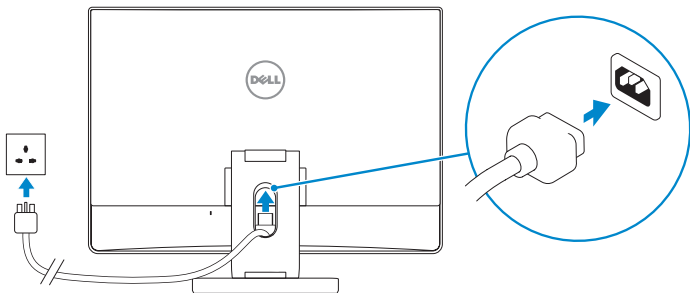
3 Connect the power cable and press the power button

Sluit de stroomkabel aan en druk op de aan/uit-knop

Podłącz przewód zasilający i naciśnij przycisk zasilania.

Conectați cablul de alimentare și apăsați pe butonul de alimentare.

Priključitev napajalnika in pritisk gumba za vklop/izklop



Product support and manuals

Productsupport en handleidingen | Pomoc techniczna dotycząca produktu i instrukcje obsługi | Asistență pentru produs și manuale | Podpora in uporabniški priročniki za izdelke

Contact Dell

Contact opnemen met Dell | Skontaktuj się z firmą Dell
Contactați Dell | Stik s podjetjem Dell

Regulatory and safety

Regelgeving en veiligheidsvoorschriften | Zgodność z normami i bezpieczeństwo | Reglementări și siguranță | Zakonsko predpisane in varnostne informacije

Regulatory model

Model van regelgeving | Formalne oznaczenie modelu
Model de reglementare | Zakonsko predpisan model

Regulatory type

Type regelgeving | Formalne oznaczenie typu
Tip de reglementare | Zakonsko predpisan tip

Computer model

Computermodel | Model komputera
Model de computer | Model računalnika

[Dell.com/support](https://www.dell.com/support)

[Dell.com/support/manuals](https://www.dell.com/support/manuals)

[Dell.com/support/windows](https://www.dell.com/support/windows)

[Dell.com/contactdell](https://www.dell.com/contactdell)

[Dell.com/regulatory_compliance](https://www.dell.com/regulatory_compliance)

W13C

W13C001

Precision 5720 All-in-One



ONK7J6A00

4 Finish Windows 10 setup

Voltooi de installatie van Windows 10 | Dokończ konfigurowanie systemu Windows 10 | Terminați de configurat Windows 10 | Dokončanje namestitve sistema Windows 10



Connect to your network

Maak verbinding met uw netwerk

Połącz komputer do sieci

Conectați-vă la rețea.

Povežite se z omrežjem

NOTE: If you are connecting to a secured wireless network, enter the password for the wireless network access when prompted.

OPMERKING: als u verbinding maakt met een beveiligd draadloos netwerk, voer dan het wachtwoord in voor toegang tot het draadloze netwerk wanneer u hierom wordt gevraagd.

UWAGA: jeśli nawiązujesz połączenie z zabezpieczoną siecią bezprzewodową, wprowadź hasło dostępu do sieci po wyświetleniu monitu.

NOTĂ: dacă vă conectați la o rețea wireless securizată, introduceți parola pentru accesul la rețeaua wireless atunci când vi se solicită.

OPOMBA: če se povezujete v zaščiten brezžično omrežje, ob pozivu vnesite geslo za dostop do brezžičnega omrežja.



Sign in to your Microsoft account or create a local account

Meld u aan bij uw Microsoft-account of maak een lokaal account aan

Zaloguj się do konta Microsoft lub utwórz konto lokalne.

Conectați-vă la contul Microsoft sau creați un cont local.

Prijavite se v Microsoftov račun ali ustvarite lokalni račun

Locate Dell apps

Zoek naar Dell apps | Odszukaj aplikacje firmy Dell

Locate Dell apps | Poiščite programe podjetja Dell



SupportAssist

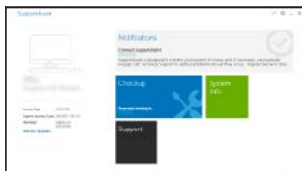
Check and update your computer

Controleer en update uw computer

Sprawdź i zaktualizuj komputer

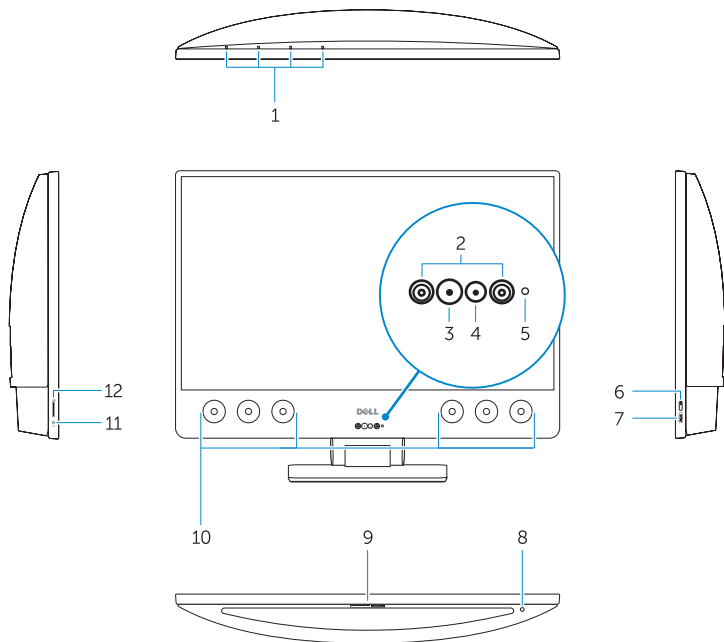
Verificați dacă există actualizări și actualizați computerul.

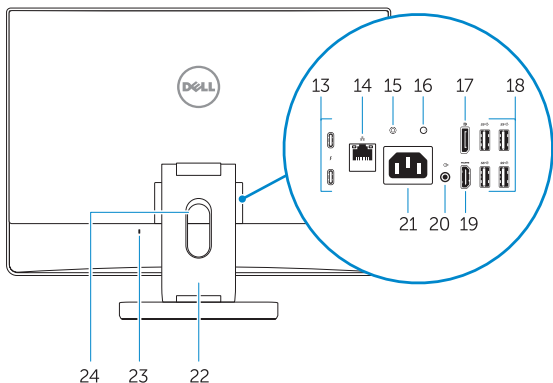
Preglejte in posodobite računalnik



Features

Kenmerken | Funkcje | Caracteristici | Značilnosti





- | | |
|---|--|
| 1. Array microphones | 16. Power supply diagnostic light |
| 2. Infrared emitters | 17. DisplayPort |
| 3. Infrared camera | 18. USB 3.0 ports |
| 4. Camera | 19. HDMI port |
| 5. Camera status light | 20. Line-out port |
| 6. Power button | 21. Power connector port |
| 7. USB 3.0 port with PowerShare | 22. Stand |
| 8. Display Built-in Self Test button | 23. Kensington cable slot |
| 9. Service Tag label | 24. Cable route slot |
| 10. Speakers | |
| 11. Headset port | |
| 12. SD card slot | |
| 13. Thunderbolt 3 (USB Type-C) ports | |
| 14. Network port | |
| 15. Power supply diagnostic button | |

1. Arraymicrofoons
2. Infraroodzenders
3. Infraroodcamera
4. Camera
5. Statuslampje voor camera
6. Aan-uitknop
7. USB 3.0-poort met PowerShare
8. Ingebouwde zelftestknop voor beeldscherm
9. Servicetaglabel
10. Luidsprekers
11. Headsetpoort
12. SD-kaartsleuf
13. Thunderbolt 3-poorten (USB-type C)
14. Netwerkaansluiting
15. Diagnostische knop voeding
16. Diagnostisch lampje voeding
17. DisplayPort
18. USB 3.0-poorten
19. HDMI-poort
20. Lijuitgang-poort
21. Stroomconnectorpoort
22. Standaard
23. Sleuf voor Kensington-kabel
24. Kabelroutesleuf

1. Mikrofony kierunkowe
2. Emitery podczerwieni
3. Kamer na podczerwień
4. Kamera
5. Lampka stanu kamery
6. Przycisk zasilania
7. Port USB 3.0 z funkcją PowerShare
8. Wbudowany przycisk autotestu wyświetlacza
9. Etykieta ze znacznikiem serwisowym
10. Głośniki
11. Gniazdo słuchawek
12. gniazdo karty SD
13. Porty Thunderbolt 3 (USB Type-C)
14. Złącze sieciowe
15. Przycisk diagnostyki zasilania
16. Lampka diagnostyki zasilania
17. Złącze DisplayPort
18. Porty USB 3.0
19. Złącze HDMI
20. Złącze wyjścia liniowego
21. Gniazdo zasilacza
22. Podstawa
23. Gniazdo linki zabezpieczającej Kensington
24. Otwór na kabel

1. Microfoane matriceale
2. Emițătoare de infraroșii
3. Cameră în infraroșu
4. Cameră
5. Indicator luminos de stare a camerei
6. Buton de alimentare
7. Port USB 3.0 cu PowerShare
8. Buton de autodiagnosticare încorporată a afișajului
9. Etichetă de service
10. Boxe
11. Port pentru setul de cască-microfon
12. Slot de card SD
13. Porturi Thunderbolt 3 (USB Type-C)
14. Port de rețea
15. buton de diagnosticare a sursei de alimentare
16. Indicator luminos de diagnosticare a sursei de alimentare
17. Port DisplayPort
18. Porturi USB 3.0
19. Port HDMI
20. Port de ieșire
21. Port pentru conectorul de alimentare
22. Suport
23. Slot pentru cablu Kensington
24. Slot de orientare pentru cabluri

1. Serija mikrofonov
2. Infrardeči oddajniki
3. Infrardeča kamera
4. Kamera
5. Lučka stanja kamere
6. Gumb za vklop/izklop
7. Vrata USB 3.0 s funkcijo PowerShare
8. Gumb za vgrajeno samotestiranje zaslona
9. Servisna oznaka
10. Zvočniki
11. Vrata za slušalke
12. Reža za kartico SD
13. Vrata Thunderbolt 3 (USB Type-C)
14. Omrežna vrata
15. Diagnostični gumb za napajanje
16. Diagnostična lučka napajanja
17. DisplayPort
18. vrata USB 3.0
19. Vrata HDMI
20. Izhodni priključek
21. vrata napajalnega priključka
22. Stojalo
23. Reža za varnostni kabel
24. Reža za napeljava kabla